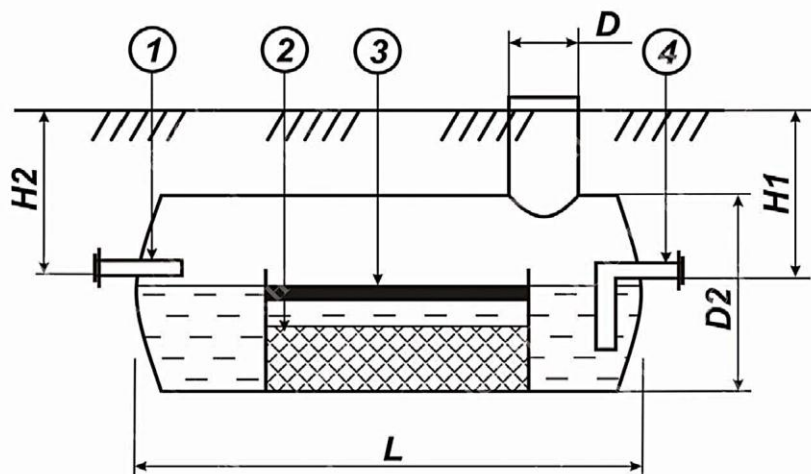


Опросной лист

Изготовление масло-бензо-нефтеуловителя

Заказчик:	
Адрес объекта:	
Контактное лицо:	
Тел./факс./e-mail:	



Основные обозначения:

1. Подводящая труба
2. Коалесцентный модуль для укрупнения частиц масла
3. Коалесцентный модуль для сбора масла
4. Отводящая труба

Параметры очистки	на входе	на выходе
По взвешенным веществам	не более 300мг/л	не более 8мг/л
По нефтепродуктам	не более 75мг/л	не более 0,3мг/л

Объем резервуара (м3):		Материал резервуара (стеклопластик, другое):	
Установка резервуара (наземная, подземная, полузаглубленная, другая):			
Температура окружающего воздуха (С °):			
Наименование стоков (хоз-быт, дренаж, ливневые, производственные, другие):			
Количество обслуживаемых колодцев Ду=1100мм (шт):		Высота колодца (м):	
Максимальный уровень грунтовых вод (м):			
Глубина промерзания грунта (м):			
Датчик-сигнализатор уровня воды (да/нет):			
Глубина подводящей трубы*, H2 (м):		Глубина отводящей трубы*, H1 (м):	
Диаметр подводящей трубы (мм):		Диаметр отводящей трубы (мм):	
Габариты нефтеловушки**:	L=	м, D=	м.
Дополнительные требования:			

Отправьте, пожалуйста, заполненный опросной лист по факсу: +7 (863) 2-900-266 или на e-mail: zapro@samitech.ru

_____ / Фамилия / _____ / Подпись /