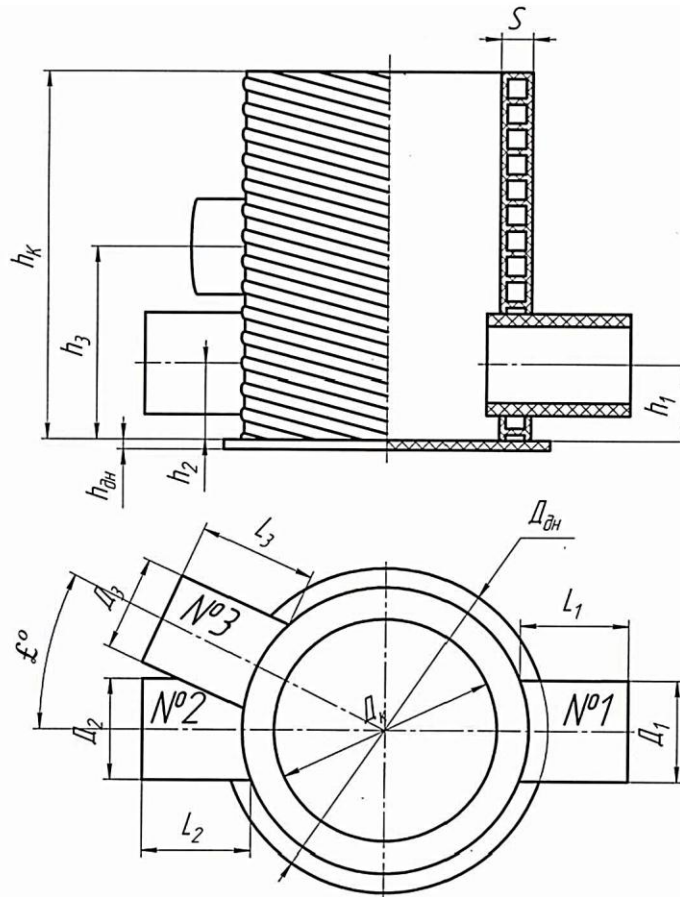


## Опросной лист

Колодец сварной с рабочей частью из полиэтиленовой спиральновитой трубы



Патрубки**									Корпус					
№1			№2			№3			D <sub>к</sub> мм	D <sub>дн</sub> мм	S мм	φ град	h <sub>дн</sub> мм	h <sub>к</sub> мм
D <sub>1</sub> мм	L <sub>1</sub> * мм	h <sub>1</sub> мм	D <sub>2</sub> мм	L <sub>2</sub> * мм	h <sub>2</sub> мм	D <sub>3</sub> мм	L <sub>3</sub> * мм	h <sub>3</sub> мм						
***			***			***								

\* - рекомендуемый размер «выхода» патрубка за корпус рабочей камеры – 400 мм

\*\*- значения указываются для реального количества патрубков: при количестве патрубков более 3-х добавляются данные  $D$ ,  $h$ ,  $L$  для каждого дополнительного патрубка, указывается значение  $\varphi$  - угла отклонения оси патрубка от оси  $D_1$ - $D_2$ . При количестве патрубков менее 3-х указываются только данные, определяющие их положение и размеры

\*\*\* в этой графе указывается тип трубы. Например: труба напорная ГОСТ 18599-2001 (Корсис, СВИТ, др.)

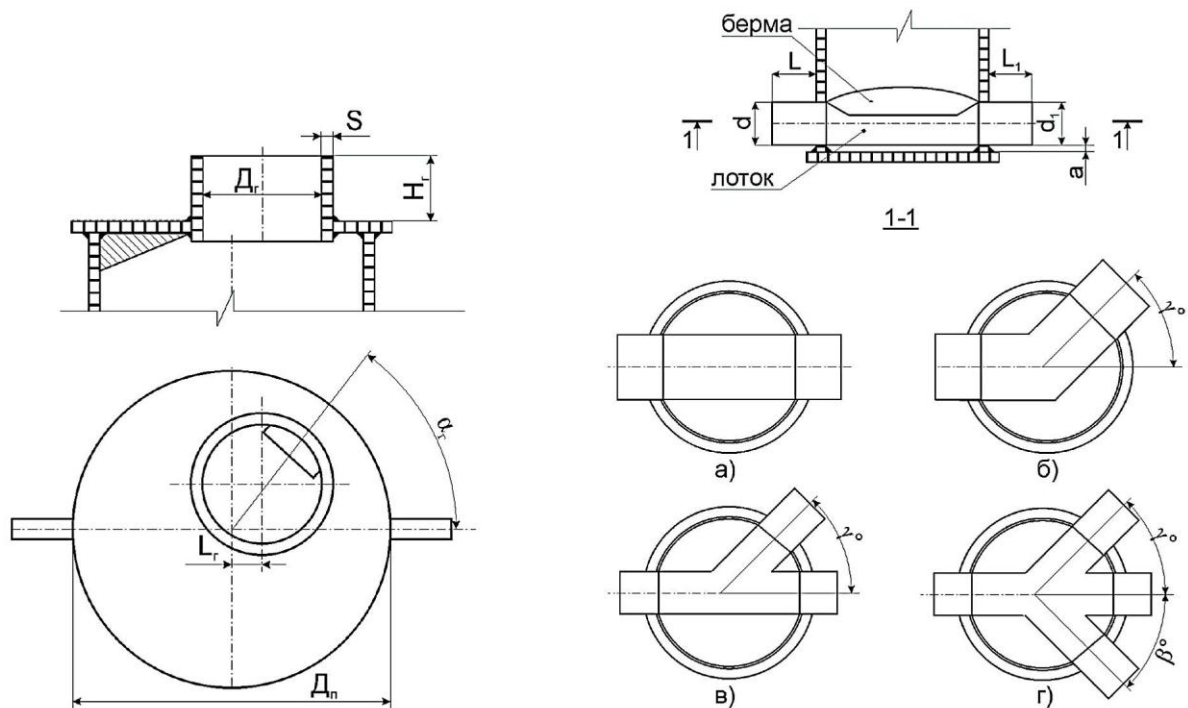
При необходимости изготовления лотка или оснащения колодца горловиной дополнительно заполняется Опросный лист 2.

Отправьте, пожалуйста, заполненный опросной лист по факсу: +7 (863) 2-900-266 или на e-mail: zapros@samitech.ru

\_\_\_\_\_/ Фамилия / \_\_\_\_\_/ Подпись /

## Опросной лист

## Параметры горловины и лотка колодца



## Горловина

$D_{г}$ мм	$S$ мм	$H_{г}$ мм	$D_{п}$ мм	$L_{г}$ мм	$\alpha_{г}$ град

## Лоток

Патрубок	Лоток								
	$L^*$ мм	$L_1^*$ мм	$L_2^*$ мм	$L_3^*$ мм	$A^{**}$ мм	$d$ мм	$\beta$ град	$\gamma$ град	Тип трубы
1									
2									
3									
4									

\* - рекомендуемый размер «выхода» патрубка за корпус рабочей камеры – 400 мм

\*\* - рекомендуемый размер расположения лотка над днищем колодца – 50 мм

Лоток выполняется из трубы одного сечения, соответствующего наибольшему размеру диаметра патрубка. Выбранная схема лотка может быть указана или определяется на основании заполненных данных патрубков лотка.

Необходимо указывать тип трубы, из которой изготавливаются патрубки.

Например: труба ГОСТ 18599-2001 (Корсис, СВИТ, др.)

Отправьте, пожалуйста, заполненный опросной лист по факсу: +7 (863) 2-900-266 или на e-mail: [zapros@samitech.ru](mailto:zapros@samitech.ru)

\_\_\_\_\_ / Фамилия / \_\_\_\_\_ / Подпись /