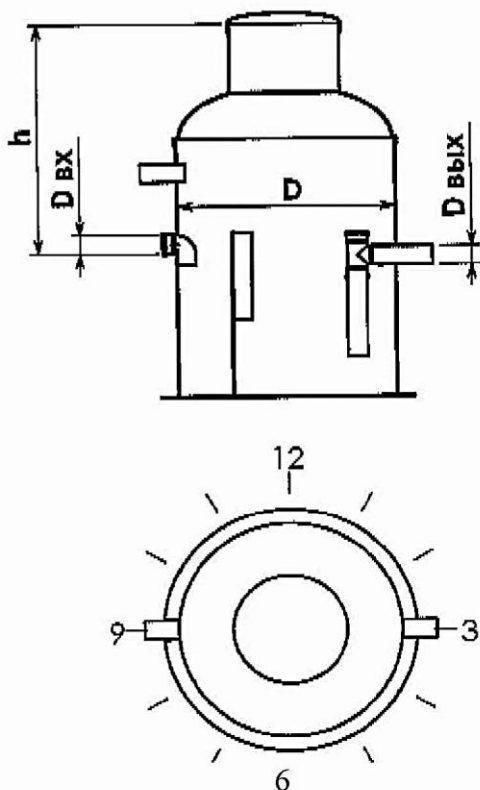


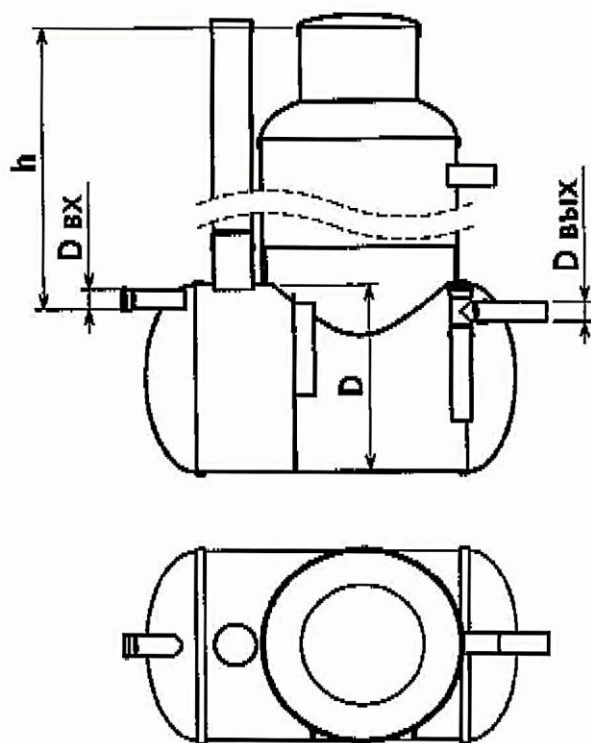
Опросной лист
Подбора жиросепаратора

Контактное лицо:	
Объект:	
Заказчик:	
Телефон / факс / e-mail:	

Вертикальный жиросепаратор



Горизонтальный жиросепаратор



	Вопрос	Ед	Ответ
1.	Вид объекта: Кафе, ресторан, гостиница, и т.д.		
2.	Время работы в сутки	часов	
3.	Примерное кол-во приготавливаемых блюд	шт.	
4.	Производительность жиросепаратора	л/сек.	
5.	Вид жиросепаратора: вертикальный или горизонтальный		
6.	Желаемый диаметр жиросепаратора D	мм.	
7.	Глубина заложения подводящей трубы	мм.	
8.	Диаметр подводящей трубы	мм.	
9.	Направление подводящей трубы	часов	
10.	Диаметр отводящей трубы	мм.	
11.	Направление отводящей трубы	Часов	
12.	Наличие сигнализатора толщины слоя жира (да/нет)		
13.	Установка жиросепаратора : в помещении / под газоном / под проезжей частью		

Отправьте, пожалуйста, заполненный опросной лист по факсу: + 7 (863) 2-900-266 или на e-mail: zapros@samitech.ru

_____ / Фамилия / _____ / Подпись /